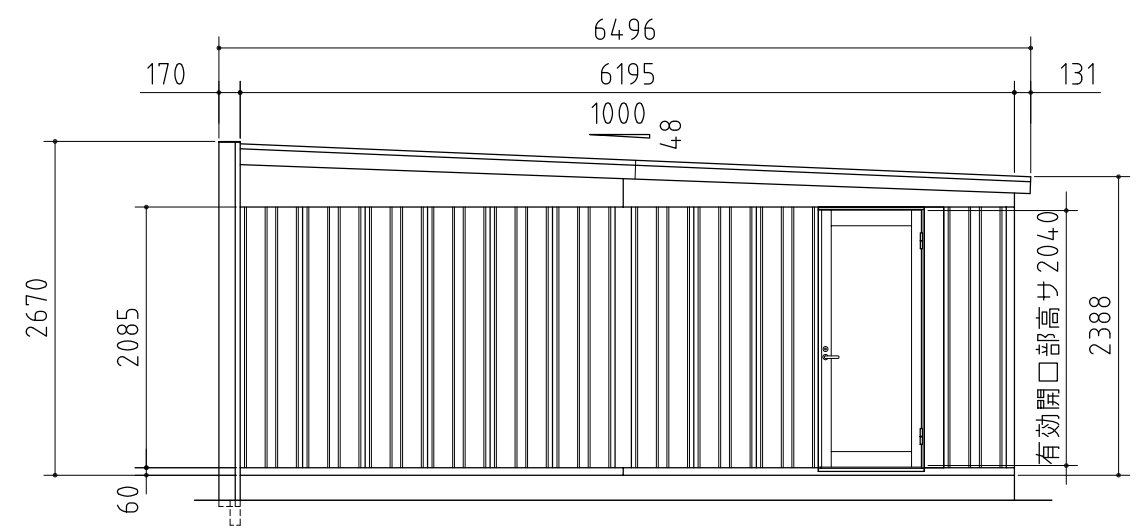
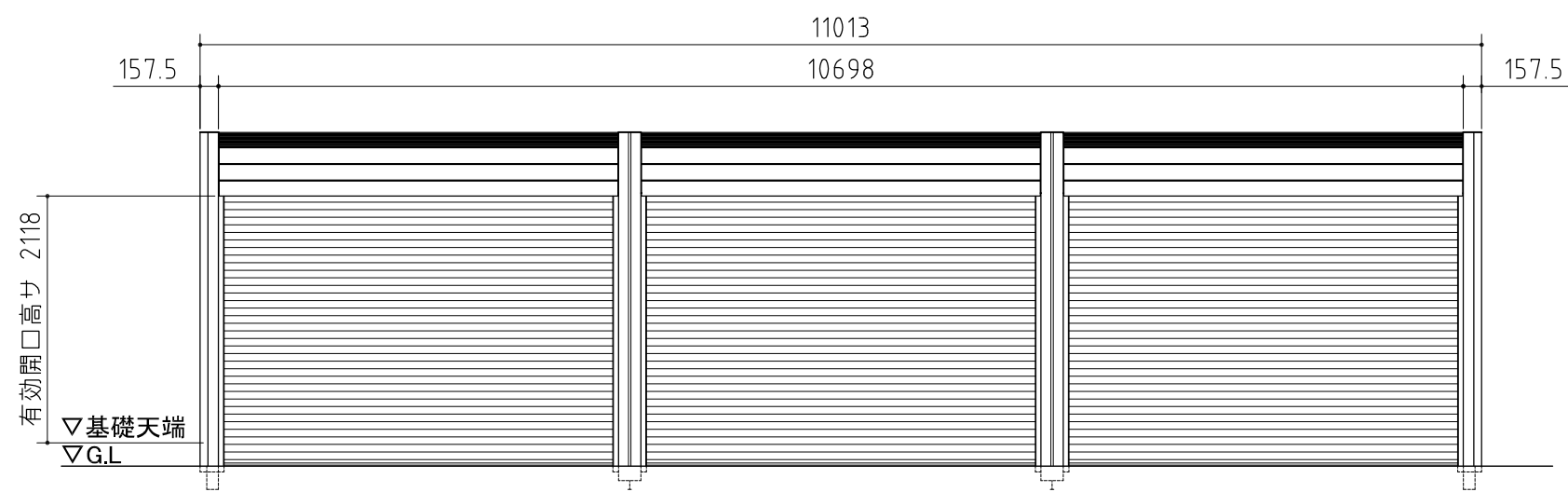
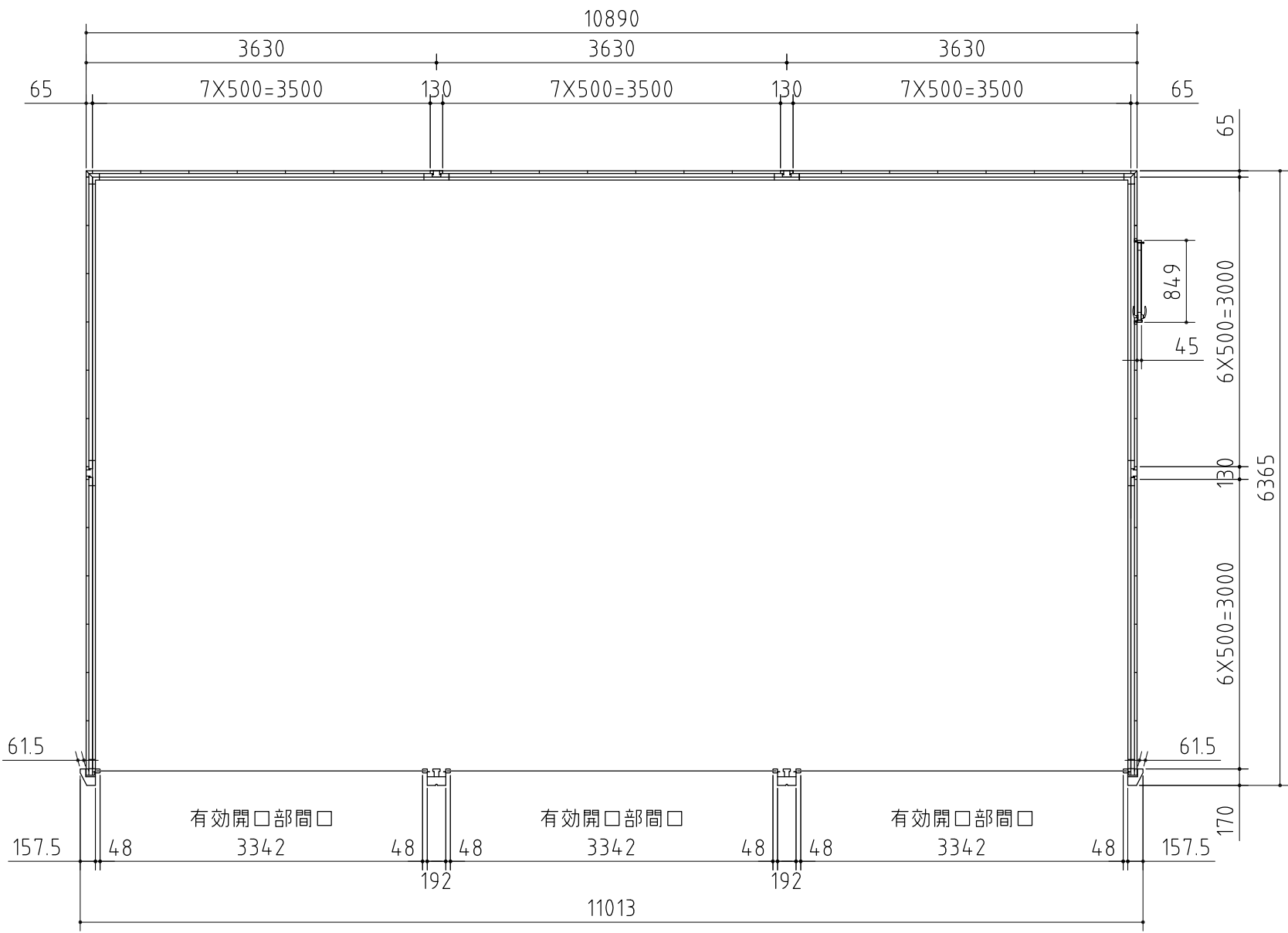


品番	部 品 名	材料(材質)	単位	mm
1	土台枠	F12	1.2	
2	柱前左右	F12	2.3	
3	柱前中	F12	1.6	
4	柱中左右	F12	1.2+1.6	
5	柱後左右	F12	1.6	
6	柱後中	F12	1.2+1.6	
7	豪雪柱(豪雪型のみ)	Z18	2.3	
8	梁中枠取付金具	F12	3.2	
9	桁前	Y10	1.6	
10	桁後	Y10	1.6	
11	梁左右	Y10	1.0	
12	梁中前	F12	2.0+3.2	
13	梁中後	F12	2.0+3.2	
14	梁中屋根板	Y10	1.0	
15	下枠カバー	F12	2.3	
16	梁中カバー	Y10	0.7	
17	母屋中央	F12	1.6	
18	母屋中	F12 1.2(豪雪型1.6+2.3)		
19	結露軽減材付屋根パネル	Y10	0.5	
		ポリエチレンフォーム	4.0	
20	壁パネル	F12	0.7	
21	妻板左右	Y10	0.7	
22	鼻隠シ前後	Y10	0.7	
23	コーナー金具	F12	2.3	
24	化粧柱左右	F12	1.0	
25	化粧柱前中	F12	1.0	
26	胴縁(Jのみ)	F12	1.2	
27	シャッター(スラット)	Z08	0.8	
28	シャッターカバー	F12	1.2	
29	シャッターレール	アルミニウム合金押出型材		
30	幕板	アルミニウム合金押出型材		
31	シャッターケース	F12	0.7	
32	ドア枠	アルミニウム合金押出型材		
33	ドア枠固定板上	F12	1.0+0.6	
34	ドア枠固定板左右	F12	1.2	
35	ドア枠カバー左右(Hのみ)	F12	0.7	
36	目板	アルミニウム合金押出型材		
37	かまちドア	エッジ材	アルミニウム合金押出型材	
		面材	型板強化ガラス	4.0
38	化粧パネル(TypeBのみ)	Z08	0.5	
39	ルーバー天井(TypeBのみ)	アルミニウム合金押出型材		
40	照明取付板前中央(TypeBのみ)	F12	1.2	
F12→溶融亜鉛めっき鋼板(JIS G 3302)				
Y10→溶融亜鉛-5%アルミニウム合金めっき鋼板(JIS G 3317)				
Z08→塗装溶融亜鉛めっき鋼板(JIS G 3312)				
Z18→一般構造用角形鋼管(JIS G 3466)				



**外形図** 〈縮尺〉 S=1/60  
~一般型~

**機種名 DR-3662HP□-3**

○有効開口寸法:3342×2118(mm)      ○床面積:69.31㎡(21.00坪)

※機種名の□はTypeによって表記が異なります。  
AまたはBが入ります。